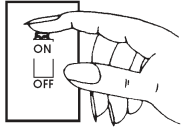


# IMPORTANT READ FIRST INSTALLATION INSTRUCTIONS

READ IMPORTANT SAFETY TIPS BEFORE PROCEEDING WITH INSTALLATION

CONSULT A QUALIFIED ELECTRICIAN TO ENSURE CORRECT BRANCH CIRCUIT

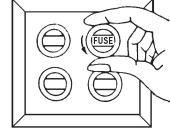
## SAFETY TIPS



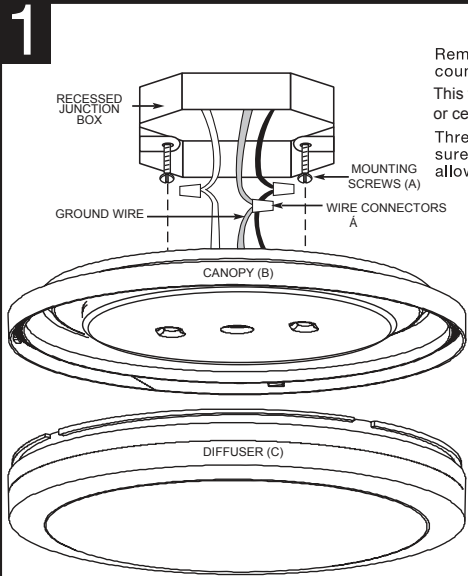
Turn fixture off! (Place wall switch in off position, if fixture has built-in switch or chain pull, switch or pull chain so fixture is off.)



Next - go to the main fuse box. If your fuse box has an ON/OFF switch, simply place main power switch in OFF position.



Screw-in type fuses - unscrew the fuse or fuses that control the power to the fixture or room you are working in.

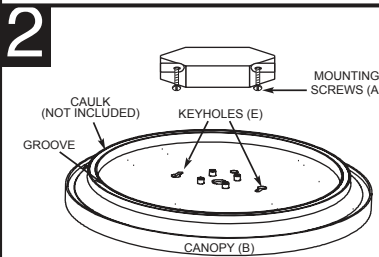


Remove diffuser (C) from canopy by rotating counter clockwise. This fixture is designed be mounted to either a wall or ceiling U/L recognized junction box. Thread mounting screws (A) into outlet box. Be sure to leave enough of the screw extended to allow the attachment of the canopy (B).

A. Take black fixture wire(s) and place evenly against the black wire from the outlet box. Do Not twist wires together before using wire connectors. Fit a wire connector over the wires and thread the connector clockwise until you feel a firm resistance.

B. Take white fixture wire(s) and place evenly against the white wire from the outlet box. Do Not twist wires together before using wire connectors. Fit a wire connector over the wires and thread the connector clockwise until you feel a firm resistance.

C. Take green fixture wire and place evenly against the ground wire from the outlet box. Do Not twist wires together before using wire connectors. Fit a wire connector over the wires and thread the connector clockwise until you feel a firm resistance.



**IMPORTANT: OUTLET BOX MUST BE SEALED TO THE WALL. AFTER MOUNTING THE FIXTURE, CAULK MUST BE APPLIED AROUND THE GASKET TO ENSURE NO VOIDS BETWEEN THE SURFACE AND THE FIXTURE. FAILURE TO COMPLY MAY VOID THE WARRANTY.**

Align keyholes (E) to mounting screws (A) and push canopy up, rotate clockwise and tighten mounting screws to secure canopy to mounting surface.

Install diffuser (C) to canopy (B) by aligning notches in diffuser flange to tabs on the inside of the canopy. Rotate clockwise until tight.

**TO ENSURE WATER AND INSECT RESISTANT SEAL, ALL ENTRY POINTS MUST BE CAULKED.**



CLEAN ONLY WITH MILD SOAP AND WATER. AVOID SPRAYING WITH CLEANSERS, INSECTICIDES, AND PESTICIDES THAT ARE PETROLEUM BASED HYDROCARBON PRODUCTS. THESE WILL DEGRADE LUMINAIRE.

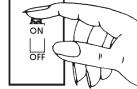
**CAUTION: Do not turn on without diffuser installed. Do not touch LEDs or circuit board. LED optics could be damaged. No lamp replacement required! Integral LED light engine supplied. Do not remove protective cover from LED light engine.**

# IMPORTANT LISEZ D'ABORD INSTRUCTIONS D'INSTALLATIONS

LISEZ LES TIP IMPORTANTS DE SÛRETÉ AVANT DE PROCÉDER À L'INSTALLATION

CONSULTER UN ÉLECTRICIEN QUALIFIÉ POUR VOUS ASSURER QUE LES CONDUCTEURS DE LA DÉRIVATION SONT ADÉQUATS

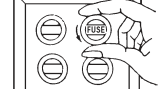
## SAFETY TIPS



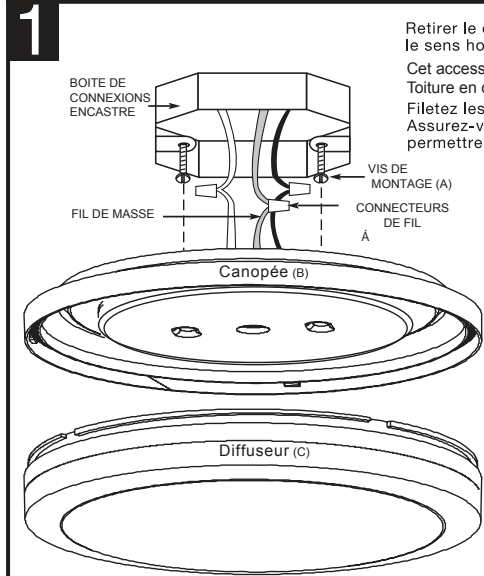
Teindre l'appareil d'éclairage (PLACER l'interrupteur mural à "OFF"). Si l'appareil d'éclairage est pourvu d'un commutateur incorporé ou d'une chaînette, la mettre à la position "OFF". Tirez sur la chaînette pour que l'appareil soit éteint.



Ensuite, se rendre à la boîte des fusibles principale de la maison. Si la boîte des fusibles est pourvue d'un interrupteur à manchette, mettre l'interrupteur d'alimentation principal à la position, "OFF".



Dans le cas des fusibles pouvant être vissés, d'écvisser la ou les fusibles qui contrôlent l'alimentation à la pièce dans laquelle l'installation a lieu.

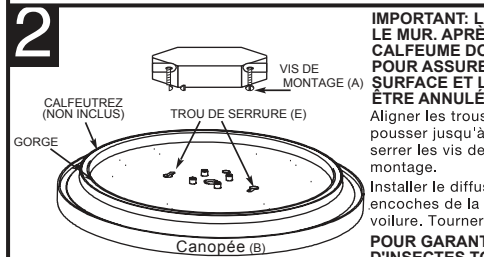


Retirer le diffuseur (C) de canopée en tournant dans le sens horaire compteur. Cet accessoire est conçu pour être monté sur le mur Toiture en or U / L reconnue boîte de jonction. Filetez les vis de montage (A) dans la boîte de sortie. Assurez-vous de laisser assez de la vis étendue pour permettre la fixation de la canopée (B).

A. Prenez le fil noir du luminaire (s) et placer le fil noir contre uniformément de la boîte de sortie. Ne pas tordre les fils ensemble avant d'utiliser des connecteurs de fils. Monter un connecteur de fil sur les fils et le fil du connecteur dans le sens horaire jusqu'à ce que vous sentez une résistance ferme.

B. Prenez le fil blanc (s) de fixation et le lieu uniformément sur le fil blanc de la boîte de sortie. Ne pas tordre les fils ensemble avant d'utiliser des connecteurs de fils. Monter un connecteur de fil sur les fils et le fil du connecteur dans le sens horaire jusqu'à ce que vous sentez une résistance ferme.

C. Prenez le fil de fixation vert et placer uniformément sur le fil de masse de la boîte de sortie. Ne pas tordre les fils ensemble avant d'utiliser des connecteurs de fils. Monter un connecteur de fil sur les fils et enfiler le connecteur dans le sens horaire jusqu'à ce que vous sentez une résistance ferme.



**IMPORTANT: LA BOÎTE DE SORTIE DOIT ÊTRE SCÉLÉE LE MUR. APRÈS LE MONTAGE DE L'APPAREIL, LE CALFEUME DOIT ÊTRE APPLIQUÉ AUTOUR DU JOINT POUR ASSURER L'ABSORPTION DE VIDE ENTRE LA SURFACE ET L'APPAREIL. LE NON-RESPECT PEUT ÊTRE ANNULÉ LA GARANTIE.**

Aligner les trous de serrure (E) à vis de montage (A) et pousser jusqu'à la canopée, tourner dans le sens horaire et serrer les vis de fixation pour fixer la canopée à la surface de montage.

Installer le diffuseur (C) pour le chapeau (B), en alignant les encoches de la bride du diffuseur à onglets à l'intérieur de la voilure. Tourner dans le sens horaire until serré.

**POUR GARANTIR L'ÉTANCHÉITÉ DES JOINTS D'EAU ET D'INSECTES, TOUS LES POINTS D'ENTRÉE DOIVENT ÊTRE CALÉS.**



Nettoyez-le uniquement avec un savon doux et de l'eau. Éviter de pulvériser avec des produits nettoyants, les insecticides et les pesticides qui a des produits pétroliers à base d'hydrocarbures. Ceux-ci seront dégrader luminaire.

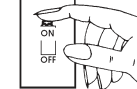
**CAUTION: ATTENTION : Ne mettez pas sans diffuseur installé . Ne touchez pas les LED ou carte de circuit imprimé. Optiques LED pourraient être endommagés . Pas de remplacement de la lampe nécessaire! Moteur d'éclairage LED intégré fourni. Ne pas retirer le couvercle de protection du système d'éclairage DEL.**

# IMPORTANTE LEER PRIMERO INSTRUCCIONES DE INSTALACIÓN

LEA ESTOS CONSEJOS DE SEGURIDAD ANTES DE PROCEDER CON LA INSTALACIÓN

CONSULTA CON UN ELECTRICISTA CALIFICADO PARA ASEGURAR QUE LOS CONDUCTORES SEAN ADECUADOS

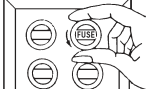
## SAFETY TIPS



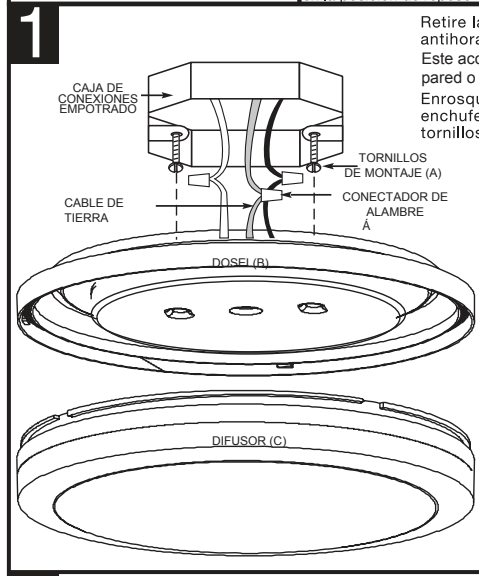
¡Apague la base! (El interruptor de la pared del lugar en la posición de reposo, si la base tiene tirón incorporado del interruptor o del encadenamiento, encadenamiento del interruptor o de tirón así que base está apagado.)



Después - vaya al rectángulo principal del fusible. Si su rectángulo del fusible tiene un interruptor CON/DESC, ponga simplemente el interruptor de alimentación principal en la posición de reposo.



Atornilla tipo fusibles-desatornille el fusible o los fusibles que controlan la potencia a la base o el sitio que usted está trabajando adentro.

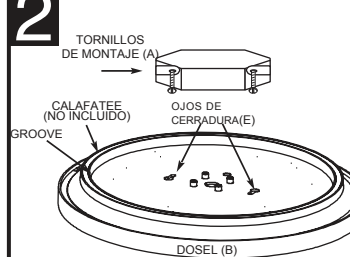


Retire la cubierta del difusor (C) girando en sentido antihorario. Este accesorio está diseñado para ser montado en la pared o techo con caja de conexiones reconocida U/L. Enrosque los tornillos de montaje (A) en la caja del enchufe. Asegúrese de dejar suficiente de los tornillos largos para la fijación del dosel (B).

A. Tome el cable negro del artefacto (s) y coloca uniformemente contra el cable negro de la caja del enchufe. No tuerza los cables juntos antes de usar conectores de cable. Montar un conector de cable en los cables y enrosca al conector de las agujas del reloj hasta que se sienta una resistencia firme.

B. Tome el cable blanco del artefacto (s) y coloque de manera uniforme contra el alambre blanco de la caja del enchufe. No tuerza los cables juntos antes de usar conectores de cable. Montar un conector de cable en los cables y enrosca conector de las agujas del reloj hasta que se sienta una resistencia firme.

C. Tome el alambre de verde y coloca uniformemente contra el cable de tierra de la caja del enchufe. No tuerza los cables juntos antes de usar conectores de cable. Montar un conector de cable en los cables y enrosca conector de las agujas del reloj hasta que se sienta una resistencia firme.



**IMPORTANTE: LA CAJA DE SALIDA DEBE ESTAR SELLADA PARA LA PARED. DESPUÉS DE MONTAR EL ARTEFACTO, CALAFATEO DEBE SER APLICADO ALREDEDOR DE LA JUNTA PARA GARANTIZAR QUE NO HAYA VACIOS ENTRE LA SUPERFICIE Y EL ARTEFACTO. FALTA DE CUMPLIMIENTO PUEDE ANULAR LA GARANTÍA.**

Alinear ojos de la cerradura (E) a los tornillos de montaje (A) y empuje hacia el dosel, girar en sentido horario y apriete los tornillos de montaje para asegurar dosel de la superficie de montaje.

Instalar el difusor (C) para el dosel (B) alineando las muescas en la brida difusor para pestañas en la parte interior de la cubierta Girar en sentido horario hasta que se sienta una resistencia firme.

**PARA GARANTIZAR QUE EL SELLO ES RESISTENTE A AGUA Y INSECTOS, TODOS LOS PUNTOS DE ENTRADA DEBEN DE SER SELLADAS.**



Limpie sólo con un jabón suave y agua. Evite rociar con productos de limpieza, insecticidas y pesticidas que unos productos a base de petróleo de los hidrocarburos. Estas luminarias se degradará.

**PRECAUCIÓN : No encienda sin difusor instalado . No toque LEDs o placa de circuito . Ópticas LED podrían dañarse. No se requiere el reemplazo de la lámpara ! Integral motor de luz LED suministra . No quite la cubierta protectora del motor de luz LED .**