

CAUTION: Read instructions carefully and turn electricity off at main circuit breaker panel before beginning installation.

P1841, P1851

CAUTION: Risk of fire. Min. 90°C supply conductors. Consult a qualified electrician to ensure correct branch circuit conductor.

WARNING - If any Special Control Devices are used with this Fixture, Follow the Instructions Carefully to assure full compliance with N.E.C. requirements. If there are any questions, contact a Qualified Electrical Contractor.

CAUTION - To complete the installation, choose only UL Listed Progress Trims from the Label inside the Housing. The use of any Trim Not Listed in this Fixture, is a Violation of N.E.C. Article 110-3 (B) and Voids All Warranties.

THIS PRODUCT MUST BE INSTALLED BY A PERSON FAMILIAR WITH THE CONSTRUCTION AND OPERATION OF THE PRODUCT AND THE HAZARDS INVOLVED, IN ACCORDANCE WITH THE APPLICABLE INSTALLATION CODE. KEEP THESE INSTALLATION INSTRUCTIONS

TURN OFF THE POWER PRIOR TO INSTALLATION

ASSEMBLY STEPS:

PASOS PARA ENSAMBLAR:

MODE D'ASSEMBLAGE:

1 & 2
NOT FURNISHED
NO INCLUIDA
NON FOURNIE

1.- Cut a 5 5/8 inch Diameter Hole (1) in ceiling and pull Electrical Supply Cable (2) down through opening.

CAUTION: Be careful not to cut through Joists, Wiring or Piping when cutting opening in Ceiling.

2.- Remove Cover Plate (3) from Junction Box (4). Select a UL Listed Clamp Connector appropriate for the Electrical Supply Cable at installation. Remove desired Knockout from Junction Box (4) and secure Cable (2) to Box with Clamp Connector.

3.- Connect Fixture Wires (5) to Supply Wires (2) as shown in Wiring Diagram. Replace Cover Plate (3) onto Junction Box (4).

4.- Slip Housing (6) up through ceiling opening. Push mounting clips (7) outward locking into place to secure against ceiling.

5.- Apply foam adhesive to mounting clip openings (8) inside of housing.

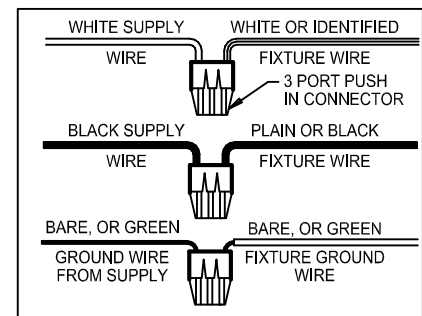
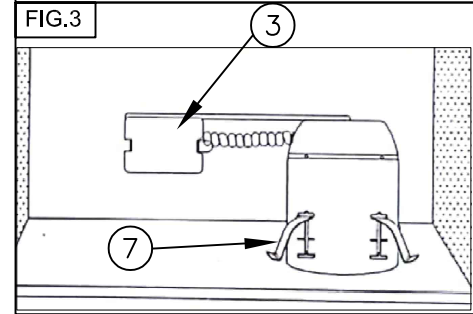
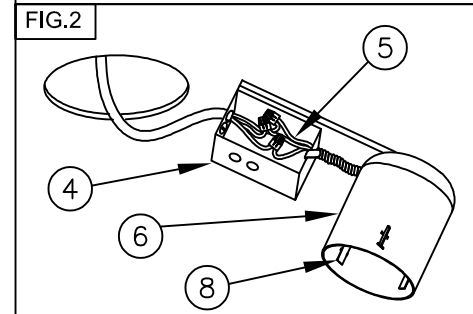
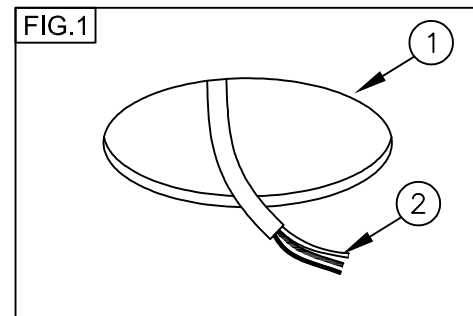


FIG. 4

Instructions d'Assemblage et Installation

MISE EN GARDE: Lire les instructions avec soin et couper le courant au disjoncteur central avant de commencer l'installation.

MISE EN GARDE: Risque d'incendie. Min 90°C conducteurs d'alimentation. Consulter un électricien qualifié pour assurer le bon conducteur de circuit de dérivation.

AVERTISSEMENT - S'il y a d'autres mécanismes régulateurs qui s'emploient avec ce dispositif, suivre soigneusement les instructions pour satisfaire aux exigences NEC. Si vous avez des questions, consulter un électricien qualifié.

MISE EN GARDE - pour compléter l'installation, choisir uniquement une garniture Progress agréée UL sur l'étiquette apposée à l'intérieur du boîtier. L'emploi sur ce luminaire de toute garniture non conforme aux normes UL est en infraction à l'article N.E.C. 110-3 (B) et annule toute garantie.

CE PRODUIT DOIT ÊTRE INSTALLÉ PAR UNE PERSONNE FAMILIÈRE LIÉE À LA CONSTRUCTION ET AU FONCTIONNEMENT DU PRODUIT ET AUX RISQUES LIÉS, CONFORMÉMENT AU CODE D'INSTALLATION APPLICABLE.

CONSERVEZ CES INSTRUCTIONS D'INSTALLATION

1 - Coupez un trou (1) de 5 5/8 pouces (14.5 cm) de diamètre au plafond et faites passer le câble d'alimentation (2) vers le bas à travers l'ouverture.

AVERTISSEMENT: Prenez soin de ne pas couper les solives, les fils électriques ou les canalisations lors de couper l'ouverture au plafond.

2 - Enlevez le couvercle (3) de la boîte de dérivation (4). Choisissez un coin de relais UL qualifié convenable au câble de courant électrique. Ouvrez le trou préféré sur le côté de la boîte de dérivation (4) et reliez le câble (2) à la boîte au moyen du coin de relais.

3 - Reliez les fils du montage (5) aux fils de courant électrique (2) selon le croquis. Remettez le couvercle (3) sur la boîte de dérivation (4).

4 - Faites glisser le boîtier (6) à travers l'ouverture du plafond. Poussez les clips de retenue (7) en les bloquant vers l'extérieur pour les fixer au plafond.

5 - Appliquez un adhésif en mousse sur les ouvertures des clips de fixation (8) à l'intérieur du boîtier.

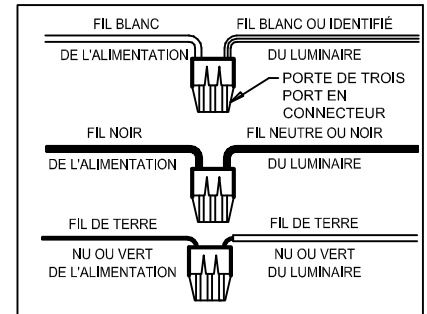


FIG. 4

Instrucciones de ensamblaje e instalación

PRECAUCIÓN: Lea cuidadosamente las instrucciones y desconecte la electricidad del cortacircuitos principal antes de iniciar la instalación.

PRECAUCIÓN: Riesgo de fuego. Min. 90°C los cables de suministro. Consulte a un electricista calificado para asegurarse de que el conductor del circuito derivado correcto.

ADVERTENCIA - Si usa algún dispositivo especial de control con este aparato de luz, siga las instrucciones cuidadosamente para asegurar la completa conformidad con los requisitos N.E.C. Si existe alguna duda, contacte un electricista calificado.

PRECAUCION - Para completar la instalación, use exclusivamente uno de los rebordes Progress listados por UL, indicados en la etiqueta en el interior de la caja. El uso de un reborde no listado constituye una violación del artículo 110-3 (B) del N.E.C. y anula toda garantía. ESTE PRODUCTO DEBE SER INSTALADO POR UNA PERSONA FAMILIAR CON LA CONSTRUCCIÓN Y EL FUNCIONAMIENTO DEL PRODUCTO Y LOS PELIGROS IMPLICADOS, DE ACUERDO CON EL CÓDIGO DE INSTALACIÓN APLICABLE. GUARDE ESTAS INSTRUCCIONES DE INSTALACIÓN

1 - Haga un agujero (1) en el cielorraso de 5 5/8 pulgadas (14.5 cm) de diámetro y tire el cable de suministro eléctrico (2) hacia abajo por el agujero.

ADVERTENCIA: Tenga cuidado de no cortar viguetas, hilos, o canalizaciones al cortar un hueco en el techo.

2 - Quite la tapa (3) de la caja de empalmes (4). Seleccione un conector UL calificado apropiado para el cable de suministro eléctrico. Abra el ojo preferido en el costado de la caja de empalmes (4) y conecte el cable (2) a la caja por medio del conector.

3 - Conecte los hilos de la instalación (5) a los hilos de la corriente eléctrica (2) según el diagrama. Reponga la Tapa (3) en la caja de empalmes (4).

4 - Deslice la carcasa (6) hacia arriba a través de la abertura del techo. Empuje los clips de montaje (7) hacia afuera para asegurarlos contra el techo.

5 - Aplique adhesivo de espuma a las aberturas de los clips de montaje (8) dentro de la carcasa.

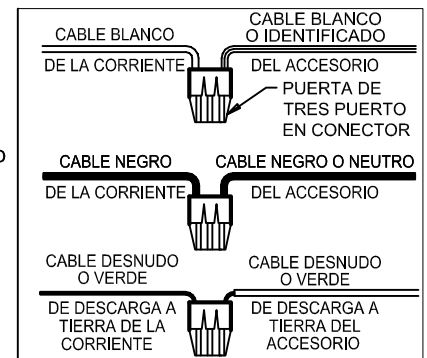


FIG. 4